

Montáž dřevěných podlah

Dřevěné podlahy se musí minimálně 48 hodin nechat aklimatizovat v místnosti, kde se budou pokládat, při teplotě vyšší než 17°C a vlhkosti vzduchu 50-65 %. To znamená, že uzavřené balíky se musí přizpůsobit klimatickým podmínkám v místnosti. Pokud jsou mezi místností skladování a místností pokládky velké klimatické rozdíly, měla by být doba aklimatizace delší. Pokud jsou klimatické podmínky téměř stejné, může být doba i kratší. Balíky skladujte na rovném podkladu, aniž by byly otevřeny. Zvláště v novostavbách, kde bývá zpravidla velmi vysoká vlhkost vzduchu, by tyto body měly být bezpodmínečně dodrženy.

Dřevěné podlahy se nesmí pokládat v místech, kam se na podlahu může dostat stříkající voda. Stojatá voda vniká do dřeva a může jej trvale poškodit. V trvale vlhkých místnostech nebo ve vlhkém prostředí (sauna, koupelny atd.) by se dřevěné podlahy neměly pokládat, protože nelze vyloučit nebezpečí vnikání vlhkosti. Pokud má být masivní dřevěná podlaha položena v koupelně, musí se dbát na to, aby se nepokládala v oblastech stříkající vody (sprcha, vana, toaleta, umyvadlo) a aby vlhkost trvale zůstávala v normálním rozsahu mezi 50% a 65% relativní vlhkosti. Bezpodmínečně je nutné se vyvarovat tvoření kaluží a působení vlhkosti jak na okrajích a v oblasti spár tak i na ploše.

Montáž na dřevěný rošt

Patří mezi nejstarší a nejrozšířenější způsoby pokládky. Montáž je velice jednoduchá a zvládne ji i zručný kutil.

Příprava roštu

Vytvořte si rošt (ze sušených latí nebo hranolků) kolmo k požadovanému směru pokládky podlahových prken. Rošt srovnejte do roviny, vypoďte ho a ukotvěte tak, aby byl dostatečně hutný a kompaktní.

Vzdálenost mezi jednotlivými hranolkami (latěmi) roštu by měla být přímo úměrná tloušťce pokládané podlahy – menší než 25-ti násobek tloušťky podlahy. Pro zvýšení tepelné izolace a snížení kročejového hluku lze prostor mezi hranolkami roštu vyplnit izolační vatou.

Rozteče roštů pro jednotlivou tloušťku materiálu

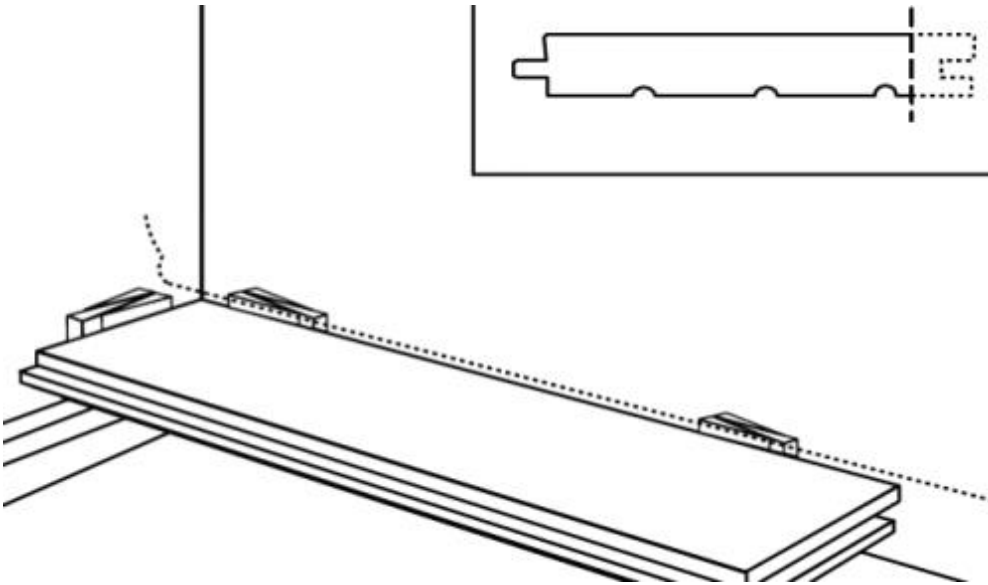
	Tloušťka 19 mm	Tloušťka 24 mm	Tloušťka 28 mm
Profil s perem drážkou	max. 40 cm	max. 60 cm	max. 80 cm

Ukotvení první podlahovky

První podlahovku seřízněte na požadovanou délku (po celém obvodu podlahy by měla být dilatační mezera cca 8 – 10 mm), ukotvěte ji nejprve kolmo skrz celou podlahovku cca 1 cm od jejího okraje a následně ještě mírně nad perem pod úhlem cca 45 stupňů. Kotvěte do všech hranolků roštu, u krajních hranolků si podlahovky raději předvrtejte, aby nedošlo k rozštípnutí materiálu. Dbejte na to, abyste první podlahovku ukotvili v rovině, usnadní vám to další montáž. Pro lepší pevnost je vhodné

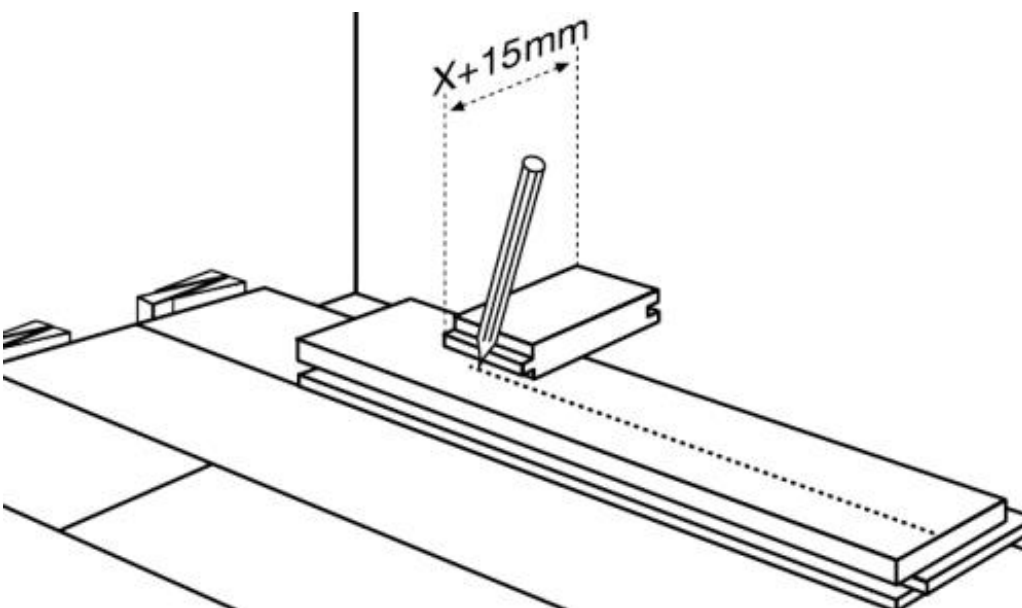
jednotlivé podlahovky přilepit k roštu lepidlem, nejlépe polyuretanovým. Pozor, nesmí však dojít k slepení jednotlivých podlahovek do sebe.

Ke kotvení používejte vždy odpovídající rozměr vrutu nebo kolářského hřebíku. Podlahovky kotvěte u pera (nikdy ne u drážky, podlahovky by držely pouze za 1/3 tloušťky materiálu a mohlo by dojít k utržení spodní dásně drážky). Zcela nevhodné jsou přichytky, určené ke kotvení méně namáhaného obložení.



Montáž dalších podlahovek

Druhou (a další) podlahovku přisadte k předchozí a přitáhněte ji klínky tak, aby po celé délce spoje nebyly mezery. Následně ji ukotvěte. V případě nutnosti nastavení podlahovky je vhodné nastavovat ji nad konstrukčním hranolkem roštu. Při práci doporučujeme dbát na čistotu, ušetříte si tím zbytečné následné broušení. Poslední řadu odřízněte při zohlednění vzdálenosti od zdi na potřebnou šířku. Rozměření proveďte s pomocí zbylého kousku podlahovky.



Zakončovací práce před úpravou

Podlahu s ostrou hranou, je třeba ji přebrousit, přestěrkovat stěrkovým tmelem a znova přebrousit. Takto připravená podlaha pozvedne vzhled vaší podlahy před povrchovou úpravou na zcela jinou úroveň.

Povrchová úprava

Pro povrchovou úpravu podlahy lze použít oleje, vosky, tvrdé voskové oleje nebo laky dle návodu od výrobce.

Zakončovací práce

Na závěr podlahu olištujte. Lišty můžete zvolit ploché, rohové nebo soklové – záleží jen na vašem estetickém cítění. Podle zvoleného typu se lišta kotví buď do podlahy nebo na stěnu.